

Air Top 2000 S ilmalämmityslaite



malli	Air Top 2000 S
tyyppi	ilmalämmitin Ferro Tec -höyrystinpolttimella
lämmitysteho kW	2,0/0,9-1,8
polttoaineen kulutus 1/h	0,24-0,12
sähkönkulutus W	22/9-18
käyttöjännite V	12 tai 24
puhallusilmamäärä m ³ /h	70 max
käyttösuositus	alle 9 m veneet
ulkomitat PxLxK mm	322x130x122
paino kg	2,6



Hiljainen.

Portaaton tehonsäätö ja hiljainen käyntiääni. Ääni, jossa ei ole katkoksia tai äkillisiä heilahteluja.

Puhdas.

Polttoaineen täydellinen palaminen ja puhtaat pakokaasut. Pitkä kestävyys korkeissa lämpötiloissa.

Helppo.

Nopea ja helppo asennus. Pienet ulkomitat ja sisäänrakennettu ohjausyksikkö. Kompakti paketti.

Tehokas.

Air Top 2000 S on kokoluokkansa tehokkain lämmitin. Se antaa ilmoitetun maksimitehon myös jatkuvassa käytössä.

Automaattinen.

Automaattikka huolehtii puolestasi tasaisesta lämpötilasta lisäten ja vähentäen tarpeen vaatiessa tehoa sisälämpötilan mukaan.

Luotettava.

Ferro Tec -poltinteknologia ja keraamiset komponentit takaavat varman toiminnan ja pienen sähkönkulutuksen.

Air Top 2000 S

Ilmalämmityslaitteet:

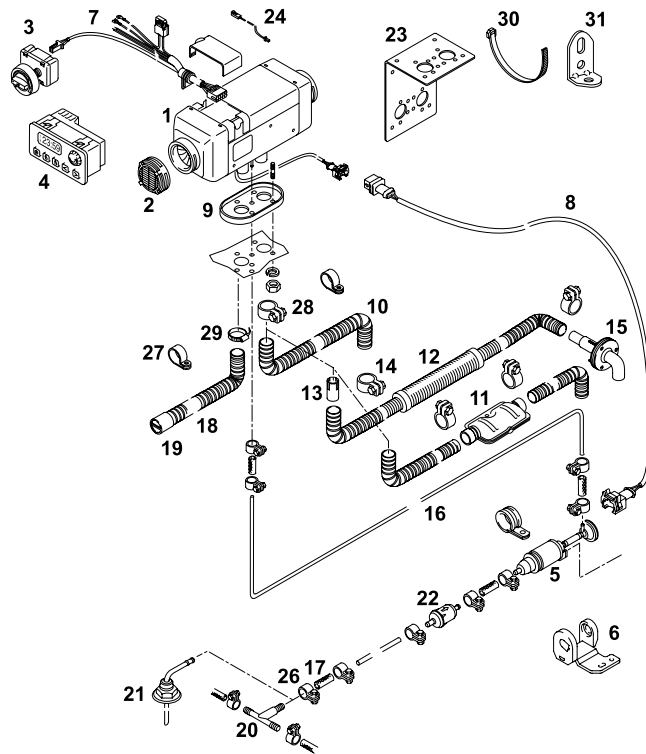
Air Top 2000 S – bensiini

Air Top 2000 S – diesel

Asennusvalmiiseen pakettiin tarvitaan lämmitinsarja ja veneasennussarja. AT 2000 S: veneet pituudeltaan alle 9 metriä.

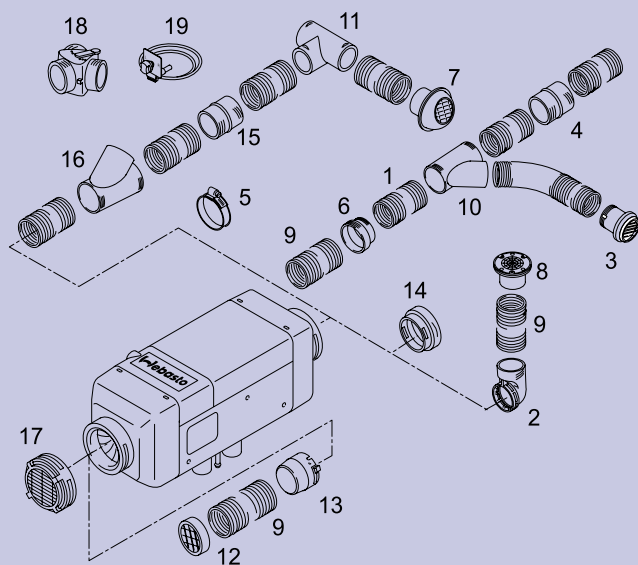


kpl	nimike	tilaus nro	svh
1	Ilmalämmityslaitte Air Top 2000S B 12 V perusvarustein	KW 70541A	
1	Ilmalämmitin Air Top 2000S D 12 V perusvarustein	KW 1301040A	
1	Veneasennussarja Air Top 2000S	KW 813152	
Lämmitinsarja AT 2000S toimitussisältö			
1	Lämmityslaitte AT 2000S 12 tai 24 V		
1	Käyttökytkin		
1	Annostelupumppu 12 tai 24 V		
1	Johtosarja sulakerasiolla 12/24		
1	Annostelupumpun liitinsarja		
1	Asennustiiviste		
1	Lämpöanturi		
Veneasennussarjan toimitussisältö			
1	Pakoputki äänenvaimentimella 1=1050 mm	KW951100	
1	Pakoputken läpivienti	KW950916	
srj	Pakoputken läpiviennin tiivisteet	KW950913	
1	Pakoputken kiristin	KW20965A	
7m	Polttoaineputki	KW483931	
4	Polttoaineletku 50 mm liitoksiin	KW484032	
1	Polttoaineen tankkiliitin	KW35320A	
1	Veneasennusjalusta-hapon kestävä teräs	KW92223A	



Lämmitysilmajärjestelmä

kpl	nimike	tilaus nro	svh
m	Ilmaletku APK	Ø 55	KW962908
1	Kuulapäätty	Ø 60	KW29849A
1	Adapteri	Ø 60/55	KW87178A
1	Ilmasuulake-muovi	Ø 55; 45;	KW101625
1	Jatkokappale	Ø 55	KW495638
1	Letkunkiristin	Ø 50...70	050-65
1	Supistusadapteri	Ø 55/50	KW495662
1	Laajennusadapteri	Ø 60/75	KW82378A
1	Ilmasuulake-suunnattava 360 °	Ø 60	KW398551
1	Ilmasuulake-liitteä	Ø 60	KW87389A
1	Ilmasuulake-säädettävä	55 mm	KW495972
1	Ilmaletku APK	Ø 60	KW962919
1	Y-haara-oksa -malli	60x60x60;136 mm	KW9000045A
1	Y-haara-suora -malli	60x60x60	KW86643A
1	Imuriritilä	Ø 60	KW 84937A



Hinta yhteensä:

Maahantuojat:  **KAHA** Myynti: **Valtuutetut Webasto-palvelupisteet**. Lisätietoa: www.kaha.fi

Til.nro: Webasto17