

HYDRAULISET TYÖKALUT

PYÖRÄNLAAKEREILLE JA VETOAKSELEILLE



Kamasa-TOOLS®

NOPEAT JA OIKEANLAISET TOIMENPITEET

Moderni autonvalmistus perustuu enenevässä määrin raken-
neryhmäratkaisuihin, joissa ei käytetään pulttiliitoksia vaan
joissa osat on puristettu paikoilleen. Näiden osien nopea ja
turvallinen korjaus on edellyttänyt uutta työkalusarjaa.

NOPEA

Uudempien autojen pyöränlaakerien, pyörännapojen ja vetoakseli-
den korjauksessa ja huollossa tarvitaan erikoistyökaluja, jotta osat eivät
vaurioidu. Sen vuoksi lanseeraamme hydraulijärjestelmän, joka perus-
tuu kapasiteetiltaan 17 tonnin hydraulisynteriin ja paineilmakäyttöi-
seen hydraulipumppuun, jossa männän liikettä ohjataan polkimella.
Tämä tarkoittaa, että jopa raskaimpienkin töiden tekeminen suoraan
autolle onnistuu nopeasti ja sujuvasti.

Hydraulijärjestelmä vähentää toimenpideaikoja merkittävästi verrattu-
na aiemmin käytettyihin manuaalisempiin menetelmiin.



TYÖSKENTELE ILMAN HENKI- LÖVAHINKOJEN RISKIÄ TAI AUTOJEN JA TYÖKALUJEN VAURIOITUMISRISKIÄ

TURVALLINEN

Hydraulityökalujärjestelmän ansiosta toimenpiteet tehdään aina oikein, minkä lisäksi se mahdollistaa henkilövahinkojen riskin sekä autojen ja osien vaurioitumisriskin minimoinnin.

Poljinohjaus tarkoittaa, että mekaanikko voi käyttää työskennellessään kumpaakin kättään. Se takaa paremman ja turvallisemman työympäristön.



HYDRAULISYLINTERI

Putkimaista sylinteriä voidaan käyttää sekä painamiseen että vetämiseen ja se voidaan yhdistää useisiin eri sovittimiin, karoihin ja puristushylsyihin. Sitä käytetään yhdessä jalkakäyttöisen hydraulipumpun K 22501 kanssa.



K 22500

Ominaisuus	Arvo
Tekniset tiedot	17 tonnia
Iskunpituus	45 mm
Ulkokierre vetopuolella	M42x2
Sisäkierre puristuspuolella	2 1/4" - 14 UNS
Sisäkierre männässä	M20x2,5 mm
Pituus mäntä ulosvedettynä	202 mm
Paino	5,1 kg

HYDRAULIPUMPPU

Tätä pumppua käytetään paineilmalla, jonka pumppu muuntaa hydraulipaineeksi. Sitä käytetään yhdessä hydraulisylinterin K 22500 kanssa.

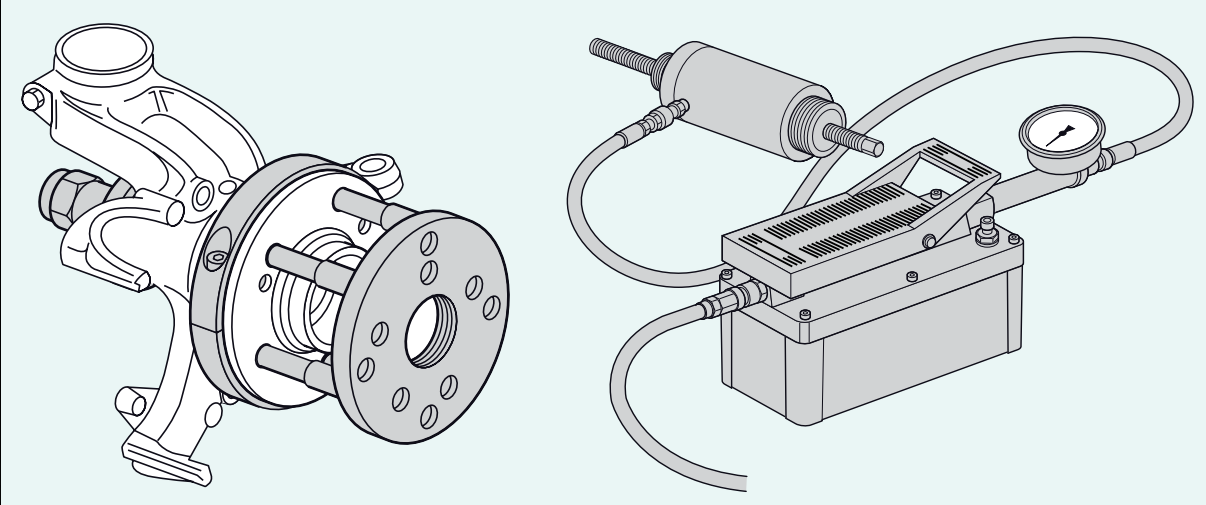
K 22501

Ominaisuus	Arvo
Käyttöpaine	7,0 - 8,5 bar (100 - 120 psi)
Ilmaliitäntä	1/4"
Hydrauliöljy	SAE 10 1 600 ml
Hydrauliiletku	2,5 m
Paino	8 kg



PYÖRÄNNAPA

IRROTUS/ASENNUS



Pyöränlaakerien asennussarja
K 10348 - K 10353, K 10594, K 10595



Puristuslevy
K 22508



Laakerien painotapit
K 22513, K 22514



Vetokara
K 22510

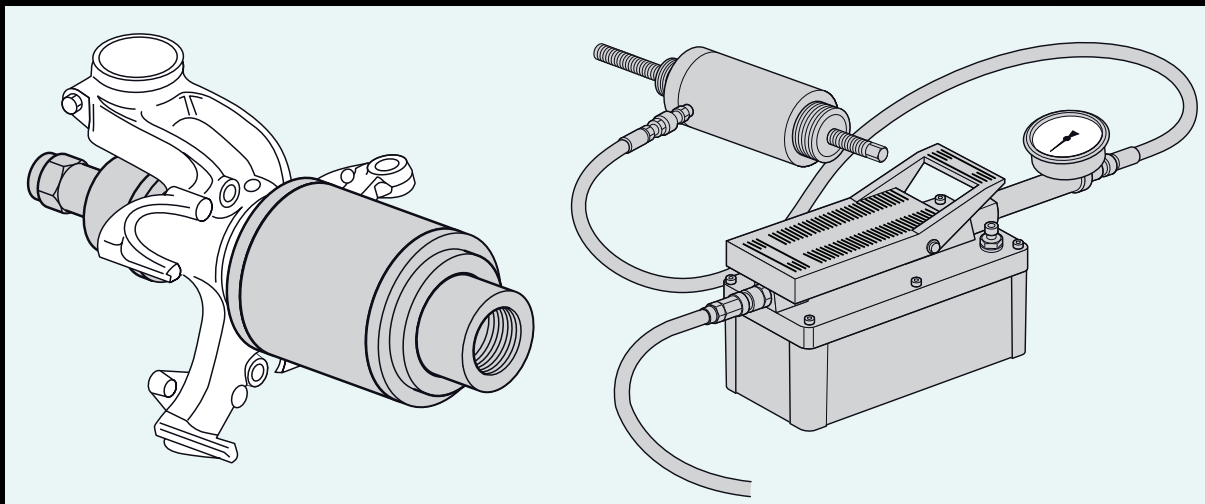


Mutteri
K 22505

Til.n:o	Nimitys	Koko	Sopii muun muassa seuraaviin:
K 10348	Pyöränlaakerien irrotussarja	62 mm	Audi A2 00- / VW Lupo 99-
K 10349	Pyöränlaakerien asennussarja	62 mm	Audi A2 00- / VW Lupo 99-
K 10350	Pyöränlaakerien irrotussarja	66 mm	Skoda Fabia 00- / VW Fox, Polo 02-
K 10351	Pyöränlaakerien asennussarja	66 mm	Skoda Fabia 00- / VW Fox, Polo 02-
K 10352	Pyöränlaakerien irrotussarja	72 mm	Audi / Seat / Skoda / VW 00-
K 10353	Pyöränlaakerien asennussarja	72 mm	Audi / Seat / Skoda / VW 00-
K 10594	Pyöränlaakerien irrotussarja	82 mm	Volvo V70 III, S60 II, V 60, S 80 II (10/2007), XC 60, XC70 II, Ford S-Max, Mondeo (2006-)
K 10595	Pyöränlaakerien asennussarja	82 mm	Volvo V70 III, S60 II, V 60, S 80 II (10/2007), XC 60, XC70 II, Ford S-Max, Mondeo (2006-)
K 22513	Laakerien painotapit	78 - 82 mm	
K 22514	Laakerien painotapit	62 - 72 mm	
K 22508	Painelevy, sisäkierre	2 ¼" - 14 UNS	
K 22510	Vetokara	M20x570 mm	
K 22505	Mutteri	29/29,9 mm	

PYÖRÄNLAAKERI

IRROTUS/ASENNUS



Pyöränlaakerien puristustyökalu
K 10204



Vetokara
K 22510



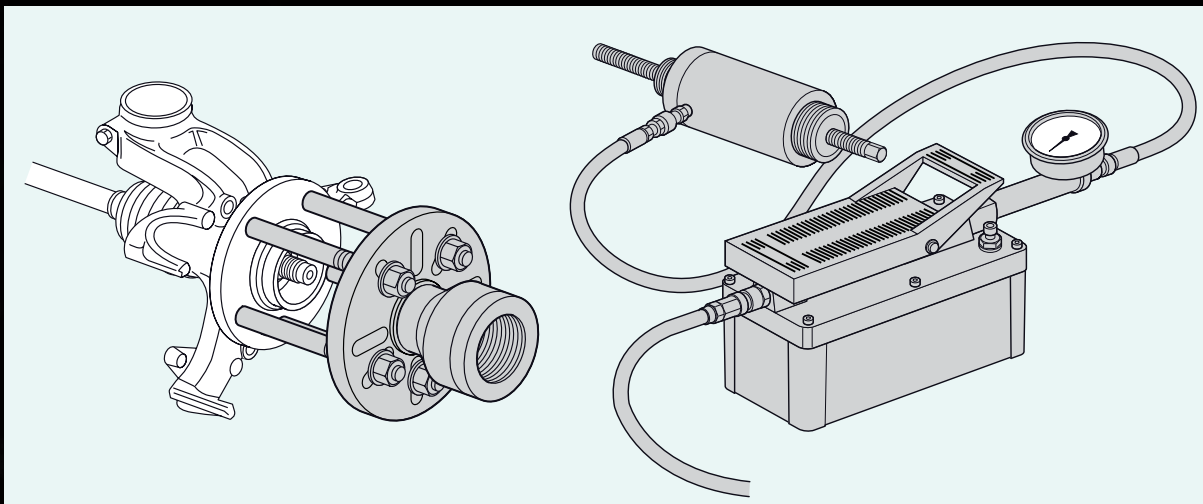
Hylsysovitin
K 22509



Mutteri
K 22505

Til.n:o	Nimitys	Koko	Sopii muun muassa seuraaviin:
K 10204	Pyöränlaakerien puristustyökalu	60 - 85 mm	VW, Audi, Seat, Ford, Opel, BMW
K 22510	Vetokara	M20x570 mm	
K 22509	Hylsysovitin, sisäkierre	2 1/4" - 14 UNS	
K 22505	Mutteri	29/29,9 mm	

VETOAKSELI IRROTUS



Sovitin
K 22507



Ylosvetäjän levy
K 22506



Puristuskara
K 22511



Puristuskappale
K 22512



Jatkotapit
K 10355, K 10356

Til.n:o	Nimitys	Koko
K 22507	Sovitin	2 ¼" - 14 UNS"
K 22506	Pyörännavan ulosvetäjän levy, sisäkierre	2 ¼" - 14 UNS
K 22511	Puristuskara	M20x350 mm
K 22512	Puristuskappale	Ø20 mm
K 10355	Jatkotapit	M12
K 10356	Jatkotapit	M14



WWW.KAMASATOOLS.COM